

Ecophon Focus™ E

Ecophon Focus™ E устанавливается в помещениях, где требуется акустический декоративный подвесной потолок с возможностью лёгкого демонтажа каждой панели. Ecophon Focus™ E устанавливается в полускрытой подвесной системе. Лицевая поверхность потолка находится на 10 мм ниже направляющих, что создает теневой эффект, делая акцент на каждой панели и частично скрывая подвесную систему. Каждая панель легко демонтируется.

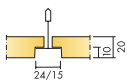
Система состоит из панелей Ecophon Focus™ E и подвесной системы Connect™. Вес системы около 3 кг/м². Панели изготовлены из стекловолокна высокой плотности по технологии 3RD. На лицевую поверхность

нанесено микропористое покрытие Akutex™ FT. Тильная сторона панели покрыта неокрашенным стеклохолстом. Кромки окрашены. Для достижения наилучшего результата используйте подвесную систему и аксессуары Connect™. Подвесная система изготовлена из оцинкованной стали.



Wihlborgs Fastigheter, Helsingborg, Sweden

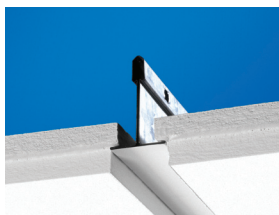
РАЗМЕРЫ ЭЛЕМЕНТОВ



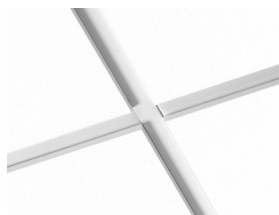
Размер, мм	600x600	1200x600	1200x1200	XL 1600x600	XL 1800x600	XL 2000x600	XL 2400x600
T15	•	•	•				
T24	•	•	•	•	•	•	•
Толщина (s)	20	20	20	20	20	20	20
Монтажная схема	M12	M12	M12	M47, M49	M47, M49	M47, M49	M47, M49



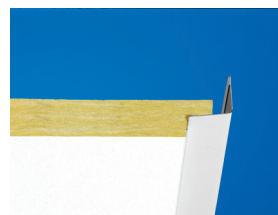
Панель Focus E



Фрагмент системы Focus E с главной направляющей Connect T24



Система потолка Focus E



Панель Focus E с пристенным уголком



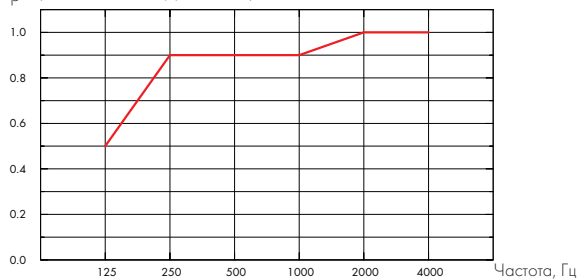
Акустика

Звукопоглощение:

Результаты тестов в соответствии с EN ISO 354.

Классификация в соответствии со стандартом EN ISO 11654, единичные значения для NRC и SAA в соответствии с ASTM C 423.

α_p Практический коэффициент звукопоглощения



— Focus E 20 mm, 200 mm o.d.s.

o.d.s = в.п.с. – высота подвеса системы

s mm	в.п.с. mm	α_p Практический коэффициент звукопоглощения						α_w	Класс звукопоглощения
		125 Hz	250 Hz	500 Hz	1000 Hz	2000 Hz	4000 Hz		
20	60	0.15	0.55	0.90	1.00	1.00	1.00	0.85	B
20	200	0.50	0.90	0.90	0.90	1.00	1.00	0.95	A

s mm	в.п.с. mm	NRC	SAA
20	60	0.90	0.87
20	400	0.85	0.85

s mm	AC(1.5) Класс артикуляции, ASTM E1111, ASTM E1110	D_{nfw} Звукоизоляция смежных помещений, ISO 10848-2	CAC dB Индекс вертикальной звукоизоляции, ASTM 1414, ASTM E413
20	180	22	23



Внутренний микроклимат

Экологические сертификаты

Финский M1	•
Французский VOC A+	•
Американский California Emission Regulation, CDPH	•



CO₂

Кг CO₂ экв./м² | 3,36

Из EPD в соответствии с ISO 14025 / EN 15804



Влияние на окружающую среду

Полностью пригодны ко вторичной переработке.



Пожаробезопасность

Страна	Стандарт	Класс
Россия	ФЗ №123	КМ 1
Европа	EN 13501-1	A2-s1,d0

Стекловолокно, используемое для производства панелей, после испытаний отнесено к негорючим материалам в соответствии со стандартом EN ISO 1182. Системы препятствуют распространению огня в соответствии с NT FIRE 003.



Влагостойкость

Панели выдерживают постоянную относительную влажность воздуха до 95% при температуре 30°C без провисания, деформации и расслоения (EN 13964).



Внешний вид

Цвет Белый Frost, ближайший цвет в системе NCS S 0500-N, светоотражение 85% (из которых 99% рассеивается). Коэффициент ретроотражения 63 mcd/(m²lx). Блеск < 1.



Очистка

Ежедневная сухая чистка и чистка пылесосом. Еженедельная влажная уборка.



Доступ в межпотолочное пространство

Панели легко демонтируются. Минимальная высота подвеса системы в соответствии с монтажными схемами.



Монтаж

Установка в соответствии с монтажными схемами, руководством по монтажу, вспомогательными рисунками и чертежами. Для получения дополнительной информации см. "Количество по спецификации".



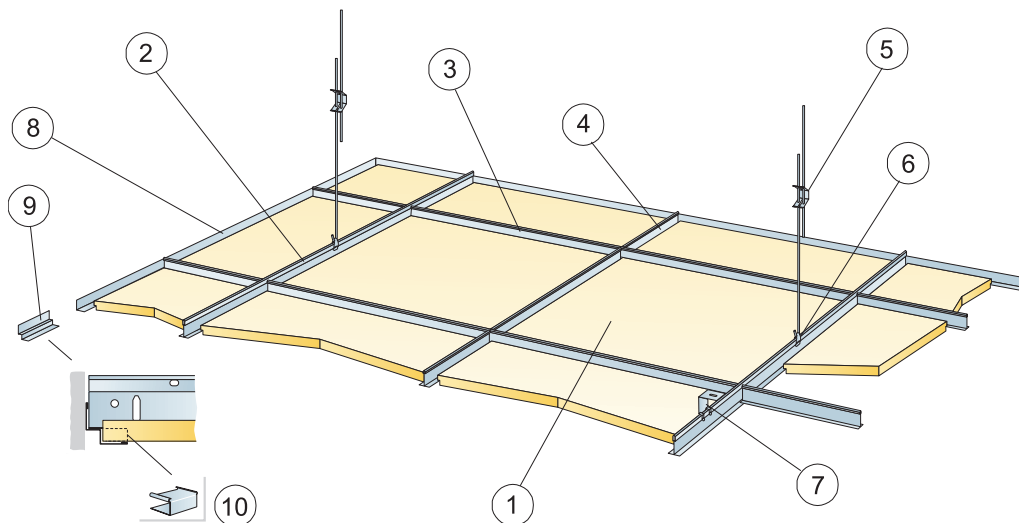
Механические свойства

Информацию о несущей способности и величине распределенной нагрузки смотрите в разделе "Функциональные требования", "Механические свойства" на www.ecophon.com/ru.



CE

Маркировка CE подтверждает такие важные свойства панелей, как звукопоглощение, эмиссию частиц, пожарную безопасность и механическую прочность. Все потолочные панели Ecophon имеют маркировку CE в соответствии с европейским стандартом EN 13964, индивидуальные характеристики продукции отражены в декларации Declaration of Performance (DoP).

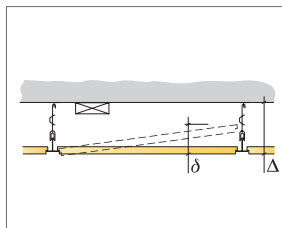


© Ecophon Group

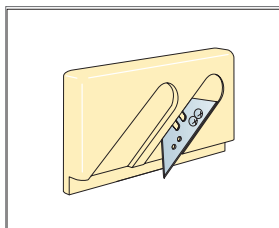
КОЛИЧЕСТВО ПО СПЕЦИФИКАЦИИ (НЕ ВКЛ. ОТХОДЫ)

	Размер, мм		
	600x600	1200x600	1200x1200
1 Focus E T24 или T15	2,8/м ²	1,4/м ²	0,7/м ²
2 Главная направляющая Connect T24 или T15, монтаж с шагом 1200 мм (макс. расстояние от стены 600 мм, может быть увеличено до 1200 мм при отсутствии доп. нагрузки между главной направляющей и стеной)	0,9м/м ²	0,9м/м ²	0,9м/м ²
3 Поперечная направляющая T24 или T15 Connect, L=1200 мм	1,7м/м ²	1,7м/м ²	0,9м/м ²
4 Поперечная направляющая T24 или T15 Connect, L=600 мм	0,9м/м ²	-	-
5 Регулируемый подвес Connect, монтаж с шагом 1200 мм (макс. расстояние от стены 600 мм)	0,7/м ²	0,7/м ²	0,7/м ²
6 Клипса подвеса Connect арт. 1286	0,7/м ²	0,7/м ²	0,7/м ²
7 Для прямого монтажа: Прямой нерегулируемый кронштейн, монтаж с шагом 1200 мм	0,7/м ²	0,7/м ²	0,7/м ²
8 Пристенный уголок Connect арт.8116, монтаж с шагом 300 мм	по требованию		
9 Теневой пристенный уголок Connect арт. 8152, монтаж с шагом 300 мм	по требованию		
10 Затушка Connect арт. 0148 (для теневого пристенного уголка)	по требованию		
Δ Мин. высота потолочной системы, с регулируемым подвесом: 110 мм, с прямым крепежным кронштейном: 60 мм	-	-	-
δ Мин. глубина демонтажа системы: 120 мм (1200x1200 мм, T15: 160 мм)	-	-	-

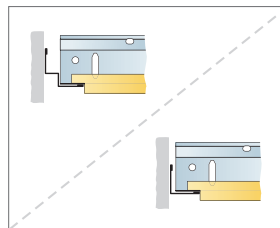
Для интеграции светильников в панели, используйте систему Connect Bridging



См. Количество по спецификации



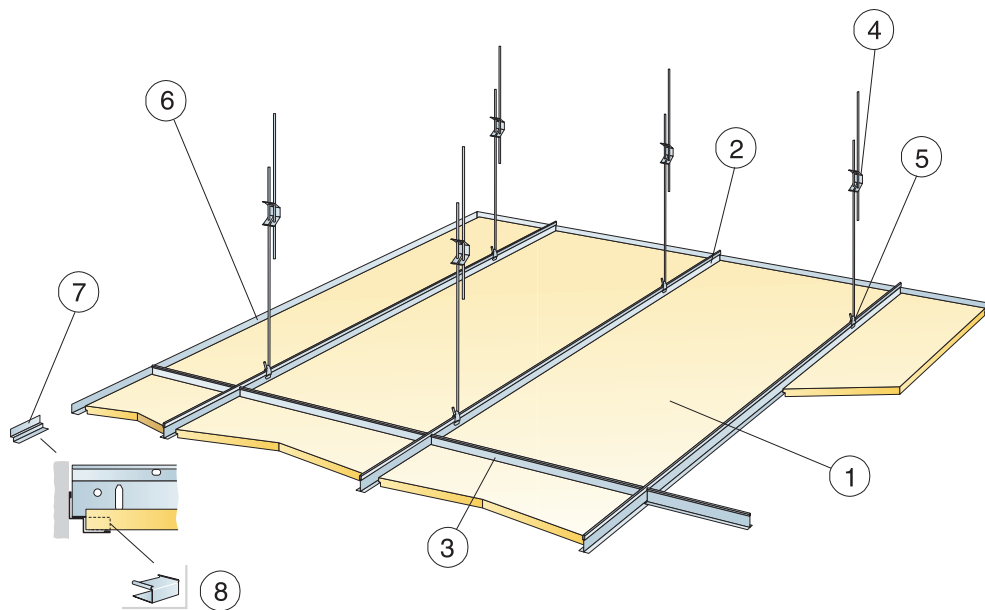
Нож для подрезки кромки E



Примыкание с подрезкой к пристенному уголку и к теневому пристенному уголку

Размер, мм	Макс. возможная нагрузка [N]	Мин. несущая способность [N]
600x600	50	160
1200x600	50	160
1200x1200	50	160

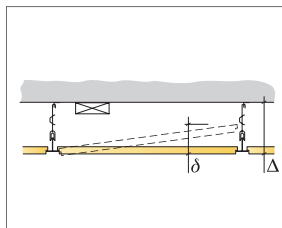
Норма нагрузки/несущая способность



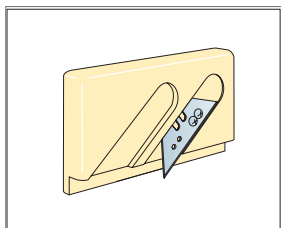
© Ecophon Group

КОЛИЧЕСТВО ПО СПЕЦИФИКАЦИИ (НЕ ВКЛ. ОТХОДЫ)

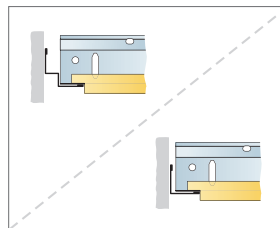
	Размер, мм			
	1600x600	1800x600	2000x600	2400x600
1 Focus E	1,05/м ²	0,95/м ²	0,85/м ²	0,7/м ²
2 Главная направляющая T24 Connect, монтаж с шагом 600 мм	1,7м/м ²	1,7м/м ²	1,7м/м ²	1,7м/м ²
3 Поперечная направляющая T24 Connect, L=600 мм	0,65м/м ²	0,6м/м ²	0,5м/м ²	0,45м/м ²
4 Регулируемый подвес Connect, монтаж с шагом 1500 мм (макс. расстояние от стены 450 мм)	1,1/м ²	1,1/м ²	1,1/м ²	1,1/м ²
5 Клипса подвеса Connect арт. 1286	1,1/м ²	1,1/м ²	1,1/м ²	1,1/м ²
6 Пристенный уголок Connect арт. 8116, монтаж с шагом 300 мм	по требованию			
7 Теневой пристенный уголок Connect арт. 8152, монтаж с шагом 300 мм	по требованию			
8 Заглушка Connect арт. 0148 (для теневого пристенного уголка)	по требованию			
Δ Мин. высота потолочной системы: 110 мм	-	-	-	-
δ Мин. глубина демонтажа системы: 110 мм	-	-	-	-



См. Количество по спецификации



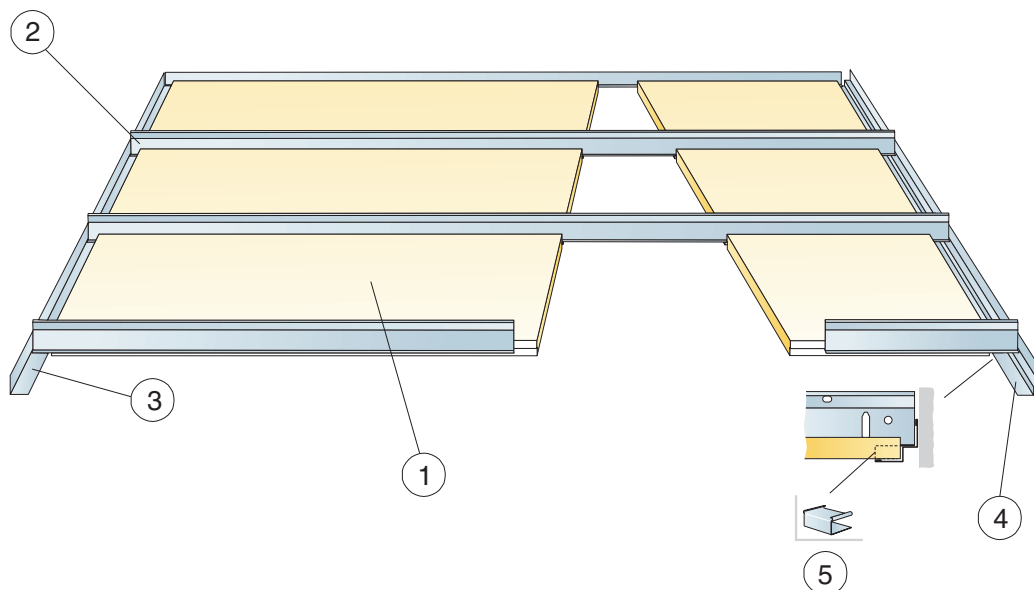
Нож для подрезки кромки E



Примыкание с подрезкой к пристенному уголку и к теневому пристенному уголку

Размер, мм	Макс. возможная нагрузка [N]	Мин. несущая способность [N]
1600x600	50	160
1800x600	50	160
2000x600	50	160
2400x600	50	160

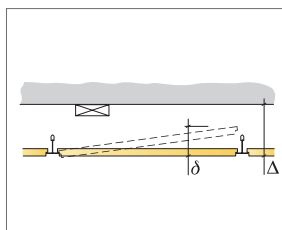
Норма нагрузки/несущая способность



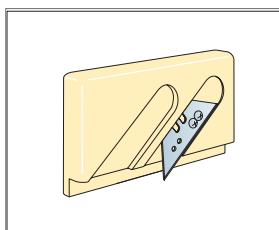
© Ecophon Group

КОЛИЧЕСТВО ПО СПЕЦИФИКАЦИИ (НЕ ВКЛ. ОТХОДЫ)

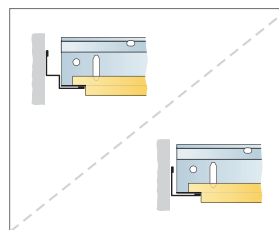
	Размер, мм	Размер, мм			
		1600x600	1800x600	2000x600	2400x600
1 Focus E		1,05/м ²	0,95/м ²	0,85/м ²	0,7/м ²
2 Коридорный профиль Connect T24, монтаж с шагом 600 мм		1,05/м ²	0,95/м ²	0,85/м ²	0,7/м ²
3 Пристенный уголок Connect, монтаж с шагом 200 мм		по требованию			
4 Теневой пристенный уголок Connect, монтаж с шагом 200 мм		по требованию			
5 Заглушка Connect арт. 0148 (для теневого пристенного уголка)		по требованию			
Δ Мин. высота потолочной системы: 50 мм.		-	-	-	-
δ Мин. глубина демонтажа системы: 75 мм		-	-	-	-



См. Количество по спецификации



Нож для подрезки кромки E



Примыкание с подрезкой к пристенному уголку и к теневому пристенному уголку

Размер, мм	Макс. возможная нагрузка [N]	Мин. несущая способность [N]
1600x600	40	-
1800x600	20	-
2000x600	10	-
2400x600	0	-

Норма нагрузки/несущая способность